

REX
TECHNOLOGIE

LE SYSTÈME DE REMPLISSAGE
SOUS VIDE & DE PORTIONNEMENT



SYSTÈME DE
REEMPLISSAGE SOUS VIDE

LA PERFECTION AU PLUS HAUT NIVEAU



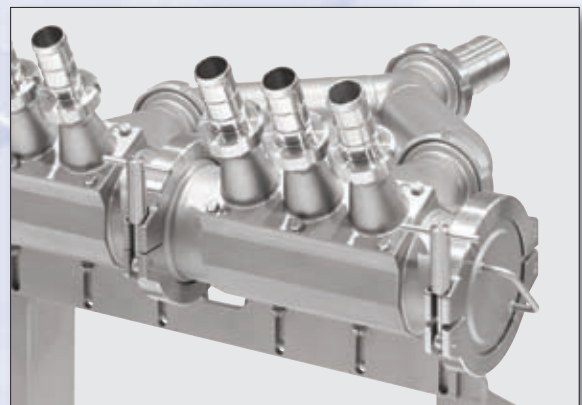
REX fixe de nouveaux référentiels - Poussoirs sous vide conformes aux normes les plus draconiennes

Les nouveaux poussoirs sous vide REX, séries 200, 300, 400, 700 et 900 sont basés sur plus de 30 ans d'expérience. Ils répondent à un vaste éventail d'exigences individuelles. Cette nouvelle série remplace la gamme déjà éprouvée de machines de remplissage sous vide REX et permet de manière innovante le traitement mécanisé de différentes matières, de liquides à épaisses.



La prestation de service, une tâche permanente

Des conseils qualifiés lors du choix de machines en harmonie avec vos besoins spécifiques ; leur présentation et leur mise en service dans votre entreprise ; une maintenance régulière et un service après-vente très réactif. C'est là dessus que se fonde une collaboration de longue durée.



RVF 3300



Utilisation très facile, compréhensible pour tout le monde

Les RVF 327 et 330 ont été conçues pour les entreprises artisanales et les PME changeant fréquemment de variétés et traitant des quantités normales de produit. Fiabilité, nettoyage rapide et facile, quantités résiduelles minimales et frais énergétiques réduits sont les paramètres qui les distinguent. Fabriqué en acier inoxydable inusable, le mécanisme du rotor à palettes garantit une longue durée de vie et une qualité de produit élevée. Les matières sont transportées en douceur, la quantité d'air résiduel dans la chair à saucisse est extrêmement faible.

L'écran tactile garantit une utilisation simple. Installée en standard, la prise additionnelle permet à tout moment de piloter différentes machines de clippage et d'appoint. Il est possible de choisir des trémies divisibles de contenance 100 et 160 litres.

Les RVF 327 et 330 permettent l'utilisation à tout moment d'une main automatique fixe ou rotative. Ceci permet de tortionner plus facilement les boyaux synthétiques, collagéniques et naturels.

Trémie divisible



Rotor à palettes RVF 300



Trémie divisible



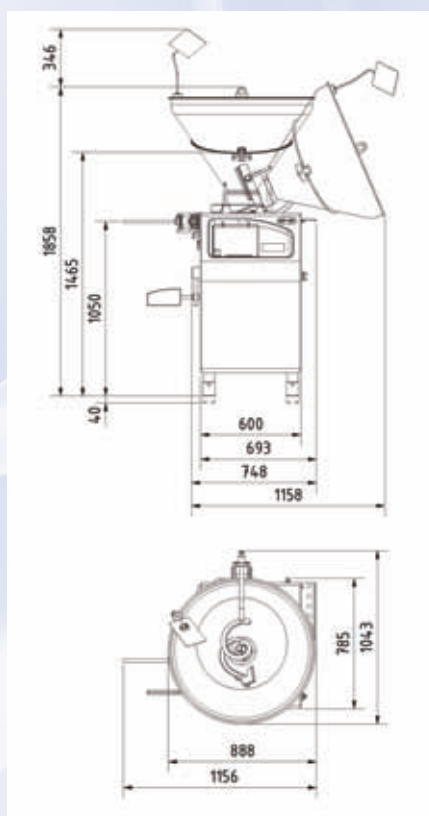
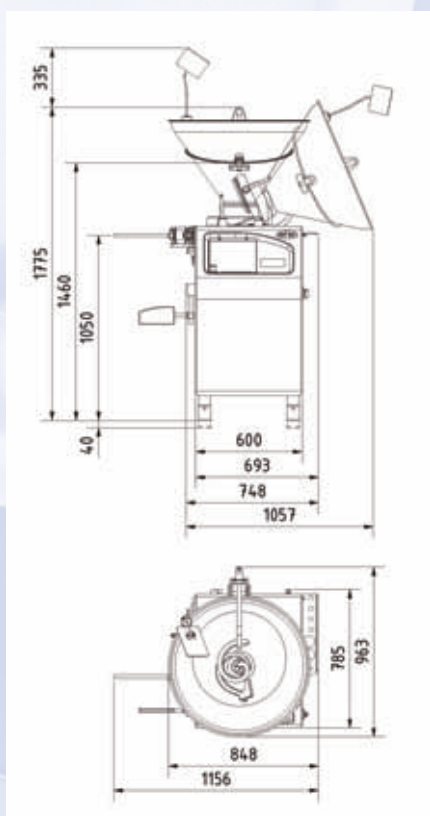
Main automatique 320/400



Main automatique fixe



■ Schéma d'encombrement RVF 300 avec trémie divisible de 100 et 160 litres



TAPERÇU DES CARACTÉRISTIQUES TECHNIQUES DES

Mis en œuvre avec succès depuis 25 ans sur toutes les machines REX, **le REX-Servodrive** a été rendu encore plus performant grâce au nouveau concept d'entraînement. Ce dont il est synonyme :

- Absence d'entretien quasiment totale pendant des années
- Robustesse; il tolère des variations de tension comprises entre + et - 30 %
- Un portionnement précis
- Une consommation d'énergie très faible
- Un fonctionnement extrêmement silencieux

Technique de commande tournée vers l'avenir, utilisation très facile pour une production rentable



L'écran tactile intégré est présent sur tous les types de machine et permet une utilisation facile par l'opérateur. Toutes les valeurs réglées sont constamment surveillées et modifiables à tout moment, ce qui entraîne un rendement optimal. Tous les travaux de maintenance dont l'échéance approche sont automatiquement annoncés. Les interfaces installées (modem et/ou Ethernet) permettent une communication directe entre la machine, le poste de commande interne des installations dans l'entreprise et le SAV externe. En outre, la commande est disponible dans toutes les langues européennes et asiatiques courantes. Un écran de protection plexiglas protège la commande de façon optimale.

REX-Network-Solution, pour une surveillance maximale du processus



Dans le domaine industriel, la surveillance du processus de remplissage est incontournable. La REX-Network-Solution garantit la sécurité du processus; il s'agit de la solution logicielle industrielle permettant de configurer les poussoirs en réseau, et de configurer le réseau des données de production de l'entreprise. Non seulement elle permet de tracer les lots mais elle consigne aussi tout les poussoirs en protocole et analyse leurs données de production. En association avec le système de pesage REX, elle rajuste automatiquement le poids des portions.

DÉTAILS, MAIS IMPORTANTS POUR L'ENSEMBLE



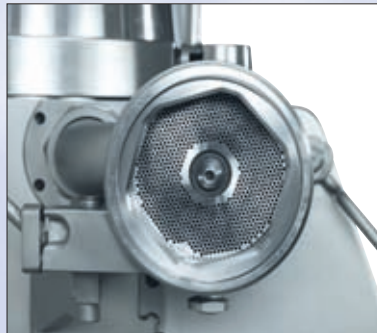
La technologie des têtes de hachages offre de nombreuses possibilités de mise en œuvre

Sur les séries RVF 700 et 900, il est possible en permanence de rajouter une tête de hachage. Le servomoteur indépendant du hachoir, que régule la commande à écran tactile, permet une adaptation à la vitesse de coupe nécessaire. Il est possible d'exploiter le hachoir de manière flexible en remplissage direct, en torsionnement avec ou sans main automatique ou en association avec toutes les clippeuses courantes. En outre, il est possible de portionner la viande hachée. Le hachoir est disponible en variantes équipées de triples et quintuples coupes.

Technique de la tête de hachage



Plaque de sortie finale de 1,5 - 8 mm



Jeu de coupe à 5 pièces



Le chariot d'accessoires REX

Dans le chariot d'accessoires, vous pouvez ranger rationnellement toutes les pièces machine et accessoires en fin de production. Ce chariot facilite également le netto-yage de toutes les pièces.

LA MACHINE POLYV

Types	Capacité de poussage	Trémie	Servo-moteur	Pression de poussage (pression nominale)	
 RVF 220	2.000 kg/h	50/100 l	non	40 bar	
	RVF 327	2.700 kg/h	100/160 l	non	40 bar
	RVF 327 S	2.700 kg/h	100/160 l	oui	40 bar
	RVF 330	3.000 kg/h	100/160 l	non	45 bar
	RVF 330 S	3.000 kg/h	100/160 l	oui	45 bar
	RVF 420	2.000 kg/h	100/160/250/350 l	non	40 bar
	RVF 420 S	2.000 kg/h	100/160/250/350 l	oui	40 bar
	RVF 430	3.000 kg/h	100/160/250/350 l	non	40 bar
	RVF 430 S	3.000 kg/h	100/160/250/350 l	oui	40 bar
	RVF 436	3.600 kg/h	100/160/250/350 l	non	45 bar
	RVF 436 S	3.600 kg/h	100/160/250/350 l	oui	45 bar

ALENTE POUR LES PME

Vitesse de portionnement et de torsion <small>(Le nombre de portions dépend de la pause et du temps de torsion)</small>	Puissance de raccordement <small>(*avec entraînement pour tête de hachage)</small>	Tête de hachage <small>(en option)</small>	Elévateur	Poids <small>(équipement complet)</small>
10 g ca. 450 Port./min. 40 g ca. 200 Port./min. 100 g ca. 150 Port./min. 200 g ca. 150 Port./min.	4 kw	non	non	500 kg
10 g ca. 500 Port./min. 40 g ca. 250 Port./min. 100 g ca. 200 Port./min. 200 g ca. 100 Port./min.	5 kw	non	Sur demande	500 kg
10 g ca. 600 Port./min. 40 g ca. 300 Port./min. 100 g ca. 250 Port./min. 200 g ca. 150 Port./min.	5 kw	non	Sur demande	500 kg
10 g ca. 500 Port./min. 40 g ca. 250 Port./min. 100 g ca. 200 Port./min. 200 g ca. 100 Port./min.	5 kw	non	Sur demande	500 kg
10 g ca. 700 Port./min. 40 g ca. 350 Port./min. 100 g ca. 300 Port./min. 200 g ca. 200 Port./min.	8 kw	non	Sur demande	500 kg
10 g ca. 800 Port./min. 40 g ca. 350 Port./min. 100 g ca. 300 Port./min. 200 g ca. 200 Port./min.	8 kw	non	Bras basculant hydraulique Chariot 120 ou 200 litres	1200 kg
10 g ca. 900 Port./min. 40 g ca. 400 Port./min. 100 g ca. 300 Port./min. 200 g ca. 250 Port./min.	8 kw	non	Bras basculant hydraulique Chariot 120 ou 200 litres	1200 kg
10 g ca. 800 Port./min. 40 g ca. 350 Port./min. 100 g ca. 300 Port./min. 200 g ca. 200 Port./min.	8 kw	non	Bras basculant hydraulique Chariot 120 ou 200 litres	1200 kg
10 g ca. 900 Port./min. 40 g ca. 400 Port./min. 100 g ca. 300 Port./min. 200 g ca. 250 Port./min.	8 kw	non	Bras basculant hydraulique Chariot 120 ou 200 litres	1200 kg
10 g ca. 800 Port./min. 40 g ca. 350 Port./min. 100 g ca. 300 Port./min. 200 g ca. 200 Port./min.	8 kw	non	Bras basculant hydraulique Chariot 120 ou 200 litres	1200 kg
10 g ca. 1000 Port./min. 40 g ca. 450 Port./min. 100 g ca. 300 Port./min. 200 g ca. 250 Port./min.	8 kw	non	Bras basculant hydraulique Chariot 120 ou 200 litres	1200 kg

DES PUISSANCES COMPACTES

Types	Capacité de poussage	Trémie	Servo-moteur	Pression de poussage (pression nominale)
 RVF 460	6.000 kg/h	100/160/250/350 l	non	45 bar
 RVF 460 S	6.000 kg/h	100/160/250/350 l	oui	45 bar
 RVF 740	4.000 kg/h	250/350 l	oui	45 bar
 RVF 760	6.000 kg/h	250/350 l	oui	45 bar
 RVF 736	3.600 kg/h	250/350 l	oui	70 bar
 RVF 761	6.100 kg/h	250/350 l	oui	70 bar
 RVF 911	11.000 kg/h	350 l	oui	45 bar
 RVF 913	13.000 kg/h	350 l	oui	35 bar

Équipements en option :

- Raccordement de détecteurs de métaux
- Trémie à double paroi fermée pour chauffer

- Version spéciale pour soutirer des fluides chauds
- Autres versions spéciales sur demande

AU SERVICE DE L'INDUSTRIE

Vitesse de portionnement et de torsion (Le nombre de portions dépend de la pause et du temps de torsion)	Puissance de raccordement (*avec entraînement pour tête de hachage)	Tête de hachage (en option)	Elévateur	Poids (équipement complet)
10 g ca. 800 Port./min. 40 g ca. 350 Port./min. 100 g ca. 400 Port./min. 200 g ca. 300 Port./min.	13 kw	non	Bras basculant hydraulique Chariot 120 ou 200 litres	1200 kg
10 g ca. 1200 Port./min. 40 g ca. 650 Port./min. 100 g ca. 500 Port./min. 200 g ca. 350 Port./min.	13 kw	non	Bras basculant hydraulique Chariot 120 ou 200 litres	1200 kg
10 g ca. 1000 Port./min. 40 g ca. 450 Port./min. 100 g ca. 300 Port./min. 200 g ca. 250 Port./min.	8 kw *18 kw	oui	Bras basculant hydraulique Chariot 200 ou 300 litres	1400 kg
10 g ca. 1200 Port./min. 40 g ca. 650 Port./min. 100 g ca. 500 Port./min. 200 g ca. 350 Port./min.	13 kw *23 kw	oui	Bras basculant hydraulique Chariot 200 ou 300 litres	1400 kg
10 g ca. 1000 Port./min. 40 g ca. 450 Port./min. 100 g ca. 300 Port./min. 200 g ca. 250 Port./min.	13 kw *23 kw	oui	Bras basculant hydraulique Chariot 200 ou 300 litres	1400 kg
10 g ca. 1200 Port./min. 40 g ca. 650 Port./min. 100 g ca. 500 Port./min. 200 g ca. 350 Port./min.	15 kw *25 kw	oui	Bras basculant hydraulique Chariot 200 ou 300 litres	1400 kg
10 g ca. 1200 Port./min. 40 g ca. 700 Port./min. 100 g ca. 550 Port./min. 200 g ca. 380 Port./min.	20 kw *30 kw	oui	Bras basculant hydraulique Chariot 200 ou 300 litres	1500 kg
10 g ca. 1200 Port./min. 40 g ca. 700 Port./min. 100 g ca. 550 Port./min. 200 g ca. 380 Port./min.	20 kw	non	Bras basculant hydraulique Chariot 200 ou 300 litres	1500 kg



REX Technologie GmbH & Co. KG
Irlachstrasse 31 • A-5303 Thalgau
Phone +43(0)6235-6116-0 • Fax +43(0)6235-6529
E-Mail: sales@rex-technologie.com
www.rex-technologie.com



Les illustrations figurant dans ce prospectus n'ont qu'un caractère indicatif étant donné que les encres d'imprimerie ne peuvent pas restituer le brillant des laques. Sous réserve de modifications des caractéristiques techniques, d'erreurs de maquette et de fautes d'impression.