

Trancheuse



**TRANCHEUSE POUR
CHAIR À SAUCISSE DE LA
LIGNE DE FORMAGE REX**

Formage pour saucisse sans boyau

Une manipulation aisée

Des temps d'équipement courts au niveau de la machine de remplissage

Une précision de poids élevée

Une productivité accrue

Des possibilités d'application très diverses

BA 40 – POUR UN FORMAGE PARFAIT

La trancheuse pour chair à saucisse REX BA 40, autre accessoire de la ligne de formage REX, convient parfaitement à la découpe des farces les plus diverses sans boyau. Elle peut être montée facilement au niveau de la sortie de la machine de remplissage REX. La lame pneumatique située à l'extrémité du tuyau de remplissage coupe les portions à la longueur souhaitée.

DES TEMPS D'ÉQUIPEMENT COURTS AU NIVEAU DE LA MACHINE DE REMPLISSAGE

Après avoir raccordé la trancheuse pour chair à saucisse au niveau de la sortie de la machine de remplissage, il ne reste qu'à prévoir le raccordement électrique au moyen d'une prise.

Les paramètres seront mémorisés dans un programme et enregistrés dans la machine de remplissage.

Associée à la bande transporteuse REX FB 100, vous disposez d'une ligne d'une grande valeur.

LA MEILLEURE PRÉCISION DE PORTIONNEMENT POUR UNE PRODUCTION ÉCONOMIQUE

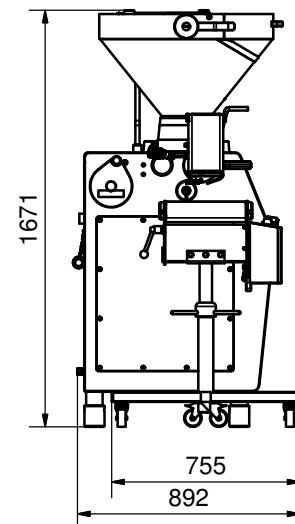
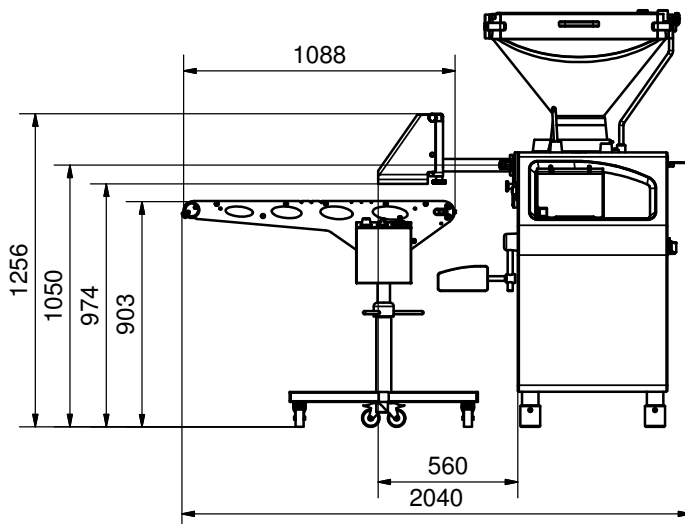
La trancheuse pour chair à saucisse convient à découper les matières suivantes:

- Différentes sortes de chairs à saucisse, par ex. «Cevapcici»
- Poisson
- Fromage
- Différents types de pâtes
- Granulés

CARACTÉRISTIQUES TECHNIQUES DE LA TRANCHEUSE POUR CHAIR À SAUCISSE

Type de commande	pneumatique
Pression de service	4 – 6 bar
Diamètre du tuyau de remplissage	20 – 40 mm, formes spéciales optimales
Capacité de portionnement	Jusqu'à 480 coupes / min

■ Dessin avec cotes REX 327 avec trancheuse pour chair à saucisse BA 40



REX – Remplisseur sous vide



Trancheuse pour chair à saucisse



Commande par écran tactile



par ex.: Cevapcici

